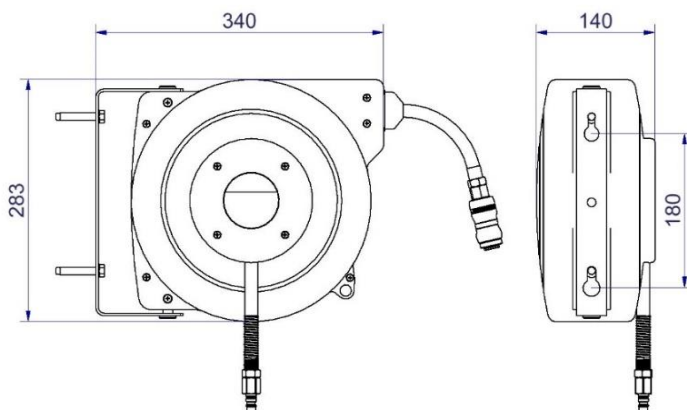


Produktdatenblatt

Schlauchaufroller aus PP



Technik

- Langlebige Konstruktion aus hochwertigem, schlagfestem Polypropylen
- Integrierter Verriegelungsmechanismus - verriegelt den Schlauch automatisch in der gewünschten Länge
- Für pneumatische Anwendungen (andere Medien auf Anfrage)
- Demontierbare Wandhalterung
- Flex Schlauch mit Knickschutz an den Enden
- 180° Schwenkbar

Lieferumfang

- Schlauchaufroller
- Absperrbare BiTec Entlüftungs-Kupplung mit passendem EU- Stecker
- In Längen 8m oder 15m
- 2x robuster Montagedübeln

Schlauchaufroller in zwei Längen	Artikel-Nr.	Max. Druck	Schlauchlänge	Gewicht
----------------------------------	-------------	------------	---------------	---------



NUSY1	15bar	8m	6,5kg
NUSY2	15bar	15m	7,5kg